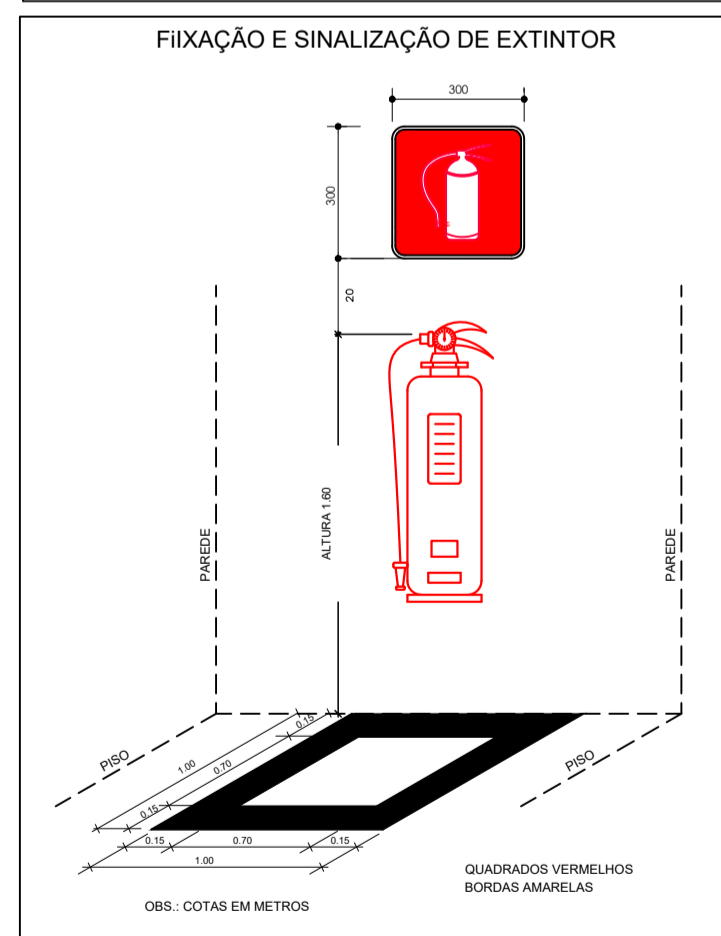
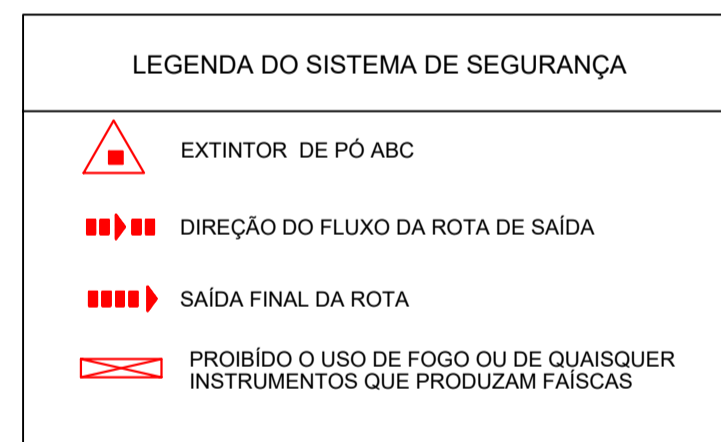


PLANTA BAIXA
RUA CORONEL FRANCISCO LINO
Escala 1/100



MEDIDAS DE PROTEÇÃO CONTRA INCÊNDIO – TABELA 5

SAÍDAS DE EMERGÊNCIA	AS ROTAS DE FUGA FORAM DIMENSIONADAS CONFORME ITCB-11/2019.
EXTINTORES	CONFORME IT-021/19 EXTINTOR CARGA DE PÓ ABC - 2-A - 20-B-C
SINALIZAÇÃO DE EMERGÊNCIA	SERÁ PREVISTO SINALIZAÇÃO BÁSICA DE PROIBIÇÃO, ALERTA, ORIENTAÇÃO E SALVAMENTO, EQUIPAMENTOS CONTRA INCÊNDIOS, CONFORME ITCB-20/2019.

CLASSIFICAÇÃO DAS EDIFICAÇÕES E ÁREAS DE RISCO QUANTO À OCUPAÇÃO

GRUPO	OCUPAÇÃO/USO	DIVISÃO	DESCRIÇÃO
I	INDUSTRIAL	1-2	Indústria com carga de incêndio acima de 300 MJ/m2 até 1.200 MJ/m2

CARGA DE INCÊNDIO (Qfi) = 800 MJ/M²
RISCO DE INCÊNDIO : MÉDIO
ÁREA CONSTRUIDA : 151,00 m²
ALTURA : TIPO 1 - EDIFICAÇÃO TÉRREA
LEGISLAÇÃO APLICADA : DECRETO Nº 63.911, DE 10 DE DEZEMBRO DE 2018 - TABELA 5

SÍMBOLOS GRÁFICOS

SINALIZAÇÃO CONTRA INCÊNDIO E PÂNICO

SÍMBOLO	SIGNIFICADO	FORMA E COR
	PROIBIDO FUMAR	SÍMBOLO : CIRCULAR FUNDO : BRANCA PICTOGRAMA : PRETA FAIXA CIRCULAR E BARRA DIAMETRAL ; VERMELHAS
	PROIBIDO PRODUIZIR CHAMA	SÍMBOLO : CIRCULAR FUNDO : BRANCA PICTOGRAMA : PRETA FAIXA CIRCULAR E BARRA DIAMETRAL ; VERMELHAS
	CUIDADO, RISCO DE CHOQUE ELÉTRICO	SÍMBOLO : TRIANGULAR FUNDO : AMARELA PICTOGRAMA : PRETA FAIXA TRIANGULAR; PRETA
	INDICAÇÃO DO SENTIDO DE UMA SAÍDA DE EMERGÊNCIA	SÍMBOLO : RETANGULAR FUNDO : VERDE PICTOGRAMA : FOTOLUMINESCENTE
	SAÍDA DE EMERGÊNCIA	SÍMBOLO : RETANGULAR FUNDO : VERDE PICTOGRAMA : FOTOLUMINESCENTE
	DIREÇÃO ROTA DE SAÍDA	SÍMBOLO : RETANGULAR FUNDO : VERDE PICTOGRAMA : FOTOLUMINESCENTE
	DIREÇÃO ROTA DE SAÍDA	SÍMBOLO : QUADRADO FUNDO : VERDE PICTOGRAMA : FOTOLUMINESCENTE
	EXTINTOR DE INCÊNDIO	SÍMBOLO : QUADRADO FUNDO : VERMELHO PICTOGRAMA : FOTOLUMINESCENTE
		SÍMBOLO : QUADRADO FUNDO : VERDE PICTOGRAMA : FOTOLUMINESCENTE

QUADRO DE ESQUADRIAS

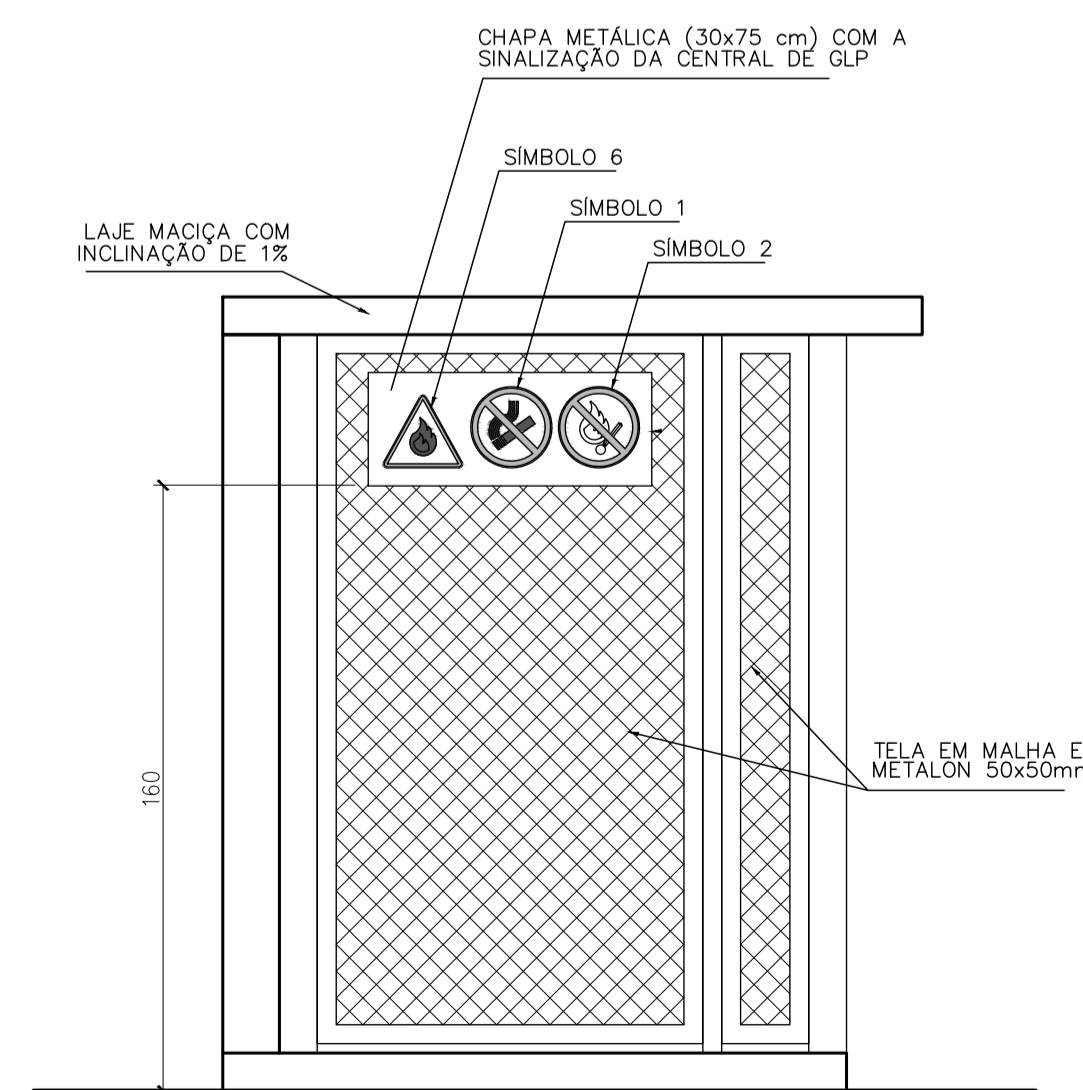
PORTAS

ITEM	TIPO	MATERIAL	DIMENSÃO	Q.
P1	Abri-1	Vidro	120 x 210	01
P2	Abri-1	Vidro	80 x 210	03
P3	Corner-1	Vidro	100 x 210	01
P4	Abri-1	Vidro Adesivo Jateado	70 x 210	01
P5	Abri-1	Vidro Adesivo Jateado	90 x 210	01
P6	Corner-1	Vidro	100 x 210	01
P11	Abri-2	Metál-Grade	300 x 300	01
P12	Abri-2	Metál-Grade	390 x 250	01
P13	FIXO	Metál-Grade	820 x 200	01

QUADRO DE ESQUADRIAS

JANELAS

ITEM	TIPO	MATERIAL	DIMENSÃO	Q.
J1	Balcante	Vidro	80 x 60/210	03
J2	Balcante	Vidro	150 x 60/210	01
J3	Corner 2	Vidro	200 x 100/110	04
J4	Balcante	Vidro	200 x 60/210	02
J5	Panel Fixo	Vidro	150 x 100/110	01



DETALHE DA SINALIZAÇÃO NA CENTRAL DE GLP
ESCALA: 1:20

PROJETO CONSTRUÇÃO INSTITUCIONAL
PROP.: PREFEITURA MUNICIPAL DE JERIQUARA

PRANCHA 4/4

PROTEÇÃO CONTRA INCÊNDIOS - COZINHA PILOTO

LOCAL : RUA CORONEL FRANCISCO LINO, Nº 305
CENTRO/JERIQUARA-S.P.

LOCALIZAÇÃO

DESENHO
AUREANE RIBEIRO

DATA
FEVEREIRO - 2021

CADASTRO P.M.

ÁREAS	M ²
TERRENO	320,00
ÁREA CONSTRUIDA	151,00
TOTAL	151,00

DECLARO PARA FINS DE DIREITO, TER CIÊNCIA DE QUE TODO RESÍDUO SÓLIDO DA CONSTRUÇÃO DEVERÁ SER ENCAMINHADA AO ATERRO MUNICIPAL

PROPRIETÁRIO:
PREFEITURA MUNICIPAL DE JERIQUARA

PROJETO
CAT: A113606-2
RRT:51103546081CT001

FISCALIZAÇÃO
CREA: 5060714531
ART: 9222122011188048

AUREANE PAULA COSTA RIBEIRO
DANIELA DO CARMO MELO PINHEIRO ENGENHEIRA CIVIL